

F R E N C H
SPECIAL FORCES FUNCTIONAL PROGRAM

INITIAL BRIEFING
TO THE GUERRILLAS

July 1985

Field Test Edition

DEFENSE LANGUAGE INSTITUTE
FOREIGN LANGUAGE CENTER

ACKNOWLEDGEMENT

This program owes a great deal to the Commander, Fort Devens, and to members of the 10th Special Forces Group (Airborne), who have given the Nonresident Training Division, DLIFLC the benefit of their great experience as subject matter experts in the development of the field test edition of this Special Forces French Functional Program. Special thanks are also extended to the faculty of the DLIFLC French Department for their valuable collaboration in translating this lesson on INITIAL BRIEFING TO THE GUERRILLAS and in developing the questions and glossaries.

PREFACE

This program is an original effort designed to enable the Special Forces specialist to conduct guerrilla training in French.

This program is designed to be used with an instructor who is trained in the methodology of the Defense Language Institute, Foreign Language Center (DLIFLC).

CONTENTS

FRENCH TEXT 1
FRENCH QUESTIONS 5
FRENCH - ENGLISH GLOSSARY 8
ENGLISH TEXT 15
ENGLISH - FRENCH GLOSSARY 19
ANSWER KEY 28



PREMIER BRIEFING POUR LES GUERILLEROSI. Introduction

A. Explication de l'entraînement (raisons pour lesquelles l'entraînement est nécessaire):

1. (Exemple:) L'ennemi représente une force militaire professionnelle et très bien entraînée.
2. Les guérilleros doivent se familiariser avec certaines techniques fondamentales de combat et de survie. Sans cet entraînement, leurs chances de survie seraient réduites.

B. Quels seront les résultats obtenus grâce à cet entraînement?

1. (Exemple:) L'entraînement des guérilleros les aidera à atteindre leur but. Ils seront instruits pour/sur l'utilisation correcte de différentes armes contre l'ennemi. On leur apprendra à infliger à l'ennemi le plus de pertes possible.
2. Les guérilleros apprendront:
 - a. A faire le compte-rendu des renseignements recueillis sur l'ennemi.
 - b. A utiliser le couvert et la dissimulation.
 - c. A réagir rapidement aux actions de l'ennemi.
 - d. A protéger leurs positions contre l'observation des patrouilles et des avions ennemis.

- C. A la fin de leur entraînement, les guérilleros seront capables:
1. D'exécuter les manoeuvres tactiques qui affaibliront une force ennemie supérieure.
 2. D'infliger des pertes considérables par des attaques successives.
 3. De se replier avant que l'ennemi se remette.
- D. L'ennemi ne peut pas garder tout, partout à la fois. Les guérilleros peuvent tenir l'ennemi en alerte (sur le qui-vivre) en attaquant continuellement les objectifs, jour après jour, mois après mois. Des séries d'attaques très dispersées provoqueront la confusion, la déconvenue, et la démoralisation de l'ennemi.

II. Présentation des membres de l'équipe d'instructeurs/moniteurs

- A. (Exemple:) Aujourd'hui les instructeurs sont: le sgt Hanley, le sgt Wilson, le sgt Procopio, etc.

III. Organisation

- A. Raisons pour lesquelles l'organisation est nécessaire: (Exemple: Une organisation souple et simple est essentielle. Les chefs doivent avoir des hommes compétents et loyaux. A tous les échelons, les hommes de l'unité doivent savoir de qui ils dépendent et qui dépend d'eux, c'est à dire, qui sont leurs supérieurs et qui sont leurs subalternes). Aucun

homme ne doit avoir plus d'un supérieur. Les chefs ne doivent pas avoir la responsabilité de plus d'unités subalternes qu'ils n'en peuvent diriger efficacement.

- B. Description de l'organisation militaire de la guérilla:
 - a. L'effectif d'un groupe de combat
 - b. L'effectif d'une section
 - c. Le rôle des chefs d'unité

IV. L'Orientalion Logistique et Géographique

- A. La sécurité:
 - 1. Sécurité du camp de base
 - 2. Sécurités interne et externe
- B. La répartition des tâches et des responsabilités
- C. L'installation du personnel
- D. La distribution des vivres
- E. La distribution des munitions et de l'équipement
- F. Plans secondaires:
 - 1. Manoeuvres à exécuter en cas d'attaque
 - 2. Repli et évacion
 - 3. Points et plans de regroupement

V. Formalités Administratives d'Admission

- A. Le briefing des formalités administratives d'admission comprend les procédés suivantes:
 - 1. L'établissement des dossiers individuels.
 - 2. L'établissement des livrets de solde.

3. La prise des photos d'identité.
4. La prise des empreintes digitales.
5. La distribution des cartes d'identité.

B. Après leur immatriculation:

1. Tous les guérilleros devront se rassembler pour un dernier briefing avant le début de l'entraînement.
2. L'instructeur répondra à toutes les questions que les guérilleros pourraient poser.

(Exemple:) "Maintenant je répondrai à toutes vos questions. Avez-vous des questions?"

VI. Résumé

Résumé de l'orientation et des formalités d'admission.

VII. (Exemple:) "L'ennemi est une force militaire professionnelle bien entraînée. C'est seulement par la maîtrise (l'acquisition) de l'art de survivre de la guérilla que les guérilleros pourront tenir et résister efficacement."

QUESTIONS

1. Avec quoi est-ce qu'un guérillero doit se familiariser le plus vite possible?
2. Quand est-ce qu'il faut exploiter les faiblesses de l'ennemi?
3. Comment est-ce que les guérilleros peuvent affaiblir une force ennemie probablement supérieure?
4. Comment est-ce que les guérilleros peuvent garder l'ennemi en alerte?
5. Quel type d'homme est-ce qu'un chef doit avoir?

(FM) Appareil radio

Appareil radio AN/PRC-77

Description et Données

Radio à portée courte, portative, modulation de fréquence (FM)
émetteur récepteur, radiotéléphone, communication par voix.

Caractéristiques Techniques

Gamme de Fréquence

Basse Fréquence - 30.00 à 52.95 MHZ

Haute Fréquence - 53.00 à 75.95 MHZ

Nombres de canaux - 920

Emission réception - voix

Alimentation - 12.5 à 15 V. DC.

Rendement de puissance émetteur 1.5 à 4.0W

Portée - 8 km (variables)

Antenne

Courte - 3 pieds de long, semirigide, ruban métallique

Longue - 10 pieds de long, fouet, démontable

Source d'alimentation: Pile de 12.5 à 15 V.

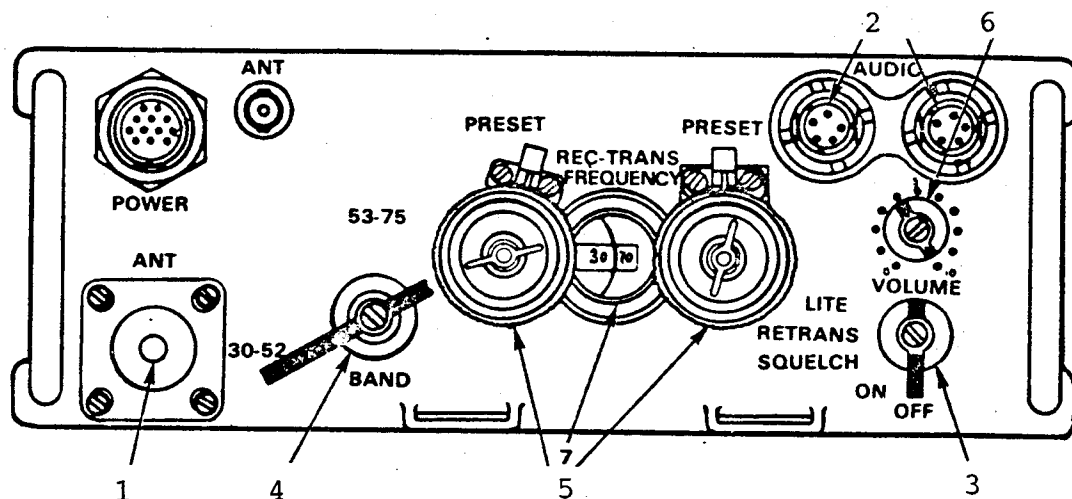
Durée de la pile: 60 heures (9:1 - récepteur-émetteur)

Description générale

1. Emitter, récepteur
2. Boîte a pile
3. Antenne courte et longue
4. Socle pour antenne courte et longue
5. Harnais (pour porter la radio sur le dos)
6. Sac d'accessoires (pour antennes et poste combiné)
7. Poste combiné

Mode d'emploi

1. Installez la pile, attachez le socle et l'antenne. Attachez le poste combiné a la fiche audio.
2. Mettez l'interrupteur a la position "on". Un bruit de precipitation devrre se faire entendre.
3. Tournez le commutateur de gamme d'ondes jusqu'à l'onde désirée. Tournez le commutateur de réglage MHz and KHZ jusqu'à ce que la fréquence désirée soit visible sur cadrant.
4. Réglez le son au volume désiré.
5. Pour transmettre: Appuyez sur le bouton du poste combiné et parlez.
6. Pour recevoir: Lachez le bouton.
7. Pour éteindre: Mettez l'interrupteur a la position "off".



1. Socle d'antenne/Fiche d'antenne
2. Fiche audio
3. Interrupteur
4. Commutateur de gamme d'ondes (Fréquence)
5. Commutateur de réglage d'ondes (Fréquences)
6. Son
7. Cadrant d'ondes (Fréquence)

GLOSSAIRE

accomplir	to accomplish
action (f.)	action
administrative, administratif	administrative
admission (f.)	admission
affaiblir	to weaken
alerte (f.)	danger signal
annoncer	to announce
art (m.)	art
assignée, assigné	assigned
assigner (à)	to assign (to)
attaque-surprise (f.)	surprise-attack
aucune, aucun	any
avion (.)	aircraft, airplane
briefing (m.)	briefing
camouflage (m.)	camouflage
capable (de)	able (to be)
caractéristiques (f.pl.)	characteristics
centre (m.)	center
chef (m.)	leader, chief, team leader
chef de section (m.)	platoon leader
chef de village (m.)	village chief
chef d'unité (m.)	unit leader
confus	confused, mixed-up
confus	confused, mixed-up

confusion (f.)	confusion
confusion (f.)	confusion
conséquence (f.)	consequence
conséquence (f.)	consequence
considérable	considerable
continue, continu	continuous
continuellement	continuously
coordonner	to coordinate
couvert (m.)	cover
de base	basic
début (m.)	beginning, onset
déconvenue (f.)	disappointment, frustration
découvrir	to discover
déçu	disappointed
définitive, définitif	conclusive, final
dégâts (m.pl.)	damage (collective)
démoralisation (f.)	demoralization
démoraliser	to demoralize
dès	upon
dès l'arrivée	immediately after arrival
désigner	to designate, to indicate
désordonnée, désordonné	confused, messy
désorientation (f.)	disorientation (f.)
désorientée, désorienté	disoriented
détecter	to detect
détection (f.)	detection

FRENCH SFFLP

devenir	to become
différente, différent	different, various
direction (f.)	direction
dissimuler	to conceal
distribuer	to distribute, to issue
distribution (f.)	distribution
divers	different, various
dossier individuel (m.)	personal record
échapper (à)	to escape
échapper (s')	to escape
effective, effectif	effective, positive
efficace	efficient
élément de sécurité (m.)	security element
essentielle, essentiel	essential
établissement (m.)	setting up, establishment
évader (s')	to escape (from custody)
évasion (f.)	escape
exemple (m.)	example
explication (f.)	explanation
explorer	to explore, to probe
externe	external
familiariser avec (se)	to become familiar with
fondamentale, fondamental	fundamental, basic
force (f.)	strength, force (military)
frapper	to strike
fuir	to flee

fuite (f.)	escape, leak (information)
fondamentale, fundamental	fundamental, basic
géographique	geographical
grouper (se)	to assemble, to rally
guerrilla (f.)	guerrilla warfare
immatriculation (f.)	enrollment, enlistment
immatriculation (f.)	in-processing, admission
immatriculer	to register, to enroll, to admit
infliger	to inflict
initiale, initial	initial, first, beginning
installation du personnel	billeting
installer	to set up, to billet
installer le personnel	to billet
instruire	to instruct, to teach
instruire	to train, to drill
interne	internal
introduction (f.)	insertion, introduction, foreword
introduire	to introduce (things, ideas)
introduire	to insert, to bring in
largement	widely
lesquelles (f.pl.)	which
loyale, loyal	loyal, dependable
maîtrise (f.)	mastery
membre (m.)	member
montrer	to show
orientation (f.)	orientation

FRENCH SFFLP

orienter (vers)	to direct, to point toward
partout	everywhere
périmètre (m.)	perimeter
perte (f.)	loss
perte de temps (f.)	waste of time
plan secondaire (m.)	contingency plan
planifier	to plan
possible	possible
première, premier	first
professionnelle, professionnel	professional
protection (f.)	protection
protégée, protégé	protected
raison (f.)	reason
réaliser	to achieve, to realize
recueillir	to gather, to collect
recueillir des renseignements	to collect information
récupérer	to recover, to salvage
réduire	to reduce
reduite, réduit	reduced
regroupement (m.)	rallying
regrouper (se)	to rally
répartir	to distribute
répartition (f.)	distribution, issuing
repas (m.)	meal
réponse (f.)	answer
reposer (se)	to rest

reprendre (se)	to recover oneself
représenter	to represent
requis, requise	required
responsabilité (f.)	responsibility
résumé (m.)	resumé, summary
résumer	to summarize
retraite (f.)	retreat
rôle (m.)	part, role
ruse (f.)	deception
sans	without
sauf	except
secondaire	secondary
si non	if not
solde (f.)	pay (military)
souple, souple	flexible
stratégique	strategic
subordonnée, subordonné	subordinate to
succès (m.)	success
successive, successif	successive
surprise, surpris	surprised
survie (f.)	survival
survivre	to survive
tâche (f.)	task
technique de survie (f.)	survival technique
urgence (f.)	emergency
urgente, urgent	urgent

utilisation (f.)	use
utiliser	to use, to utilize, to handle
vitale, vital	vital

Expressions et mots utiles

à la fin de	at the end of, upon completion
à la fois	at the same time
à la suite de	following
à tous les échelons	from the lowest to the highest
en même temps	at the same time
en série	in succession, successive
en premier lieu	first
grâce à	due to, thanks to
livret de solde (m.)	pay record
le plus vite possible	as soon as possible
plan d'action (m.)	plan of action
plan d'attaque (m.)	plan of attack
plan de repli (m.)	plan of withdrawal
plan secondaire	contingency plan
point de regroupement (m.)	rallying point
recueillir des renseignements	to collect information
tenir en alerte	to keep off balance
tenir sur le qui-vivre	to keep on alert
très bien	very well
zone de responsabilités (f.)	area of duties

INITIAL BRIEFING TO THE GUERRILLASI. Introduction

A. Explanation of training to be given (why it is necessary):

1. (Example:) The enemy represents a well-trained, professional military force.
2. The guerrillas must be familiarized with certain basic combat and survival techniques. Without this training their chances of survival would be lower.

B. What will be accomplished by this training?

1. (Example:) Training the guerrillas will help them to achieve their goal. They will be instructed in the proper use of different weapons against the enemy. They will be taught how to inflict as much damage as possible.
2. The guerrillas will learn the following:
 - a. How to report information about the enemy.
 - b. How to use cover and concealment.
 - c. How to react quickly to enemy actions.
 - d. How to protect one's own camp from being discovered by enemy patrols or aircraft.

- C. When training is completed, the guerrillas will be able to do the following:
 - 1. Make tactical strikes against the enemy in order to weaken a superior enemy force.
 - 2. Inflict considerable damage in successive blows.
 - 3. Withdraw before the enemy recovers.
- D. The enemy cannot guard everything, everywhere at the same time. Guerrillas can keep the enemy off balance and exploit his weakness at the same time by continually striking at targets, day after day, month after month. Widely dispersed, continually repeated strikes will cause the enemy to become confused, demoralized and frustrated.

II. Introduction of the Team Members/Instructors

(Example:) "The instructors today are SFC Hanley, SSG Wilson, SGT Procopio," etc.

III. Organization

A. Explanation of need for organization:

(Example:) A simple, flexible organization is essential. Leaders must have capable and loyal men. From the lowest to the highest ranking member of the unit, each man must know to whom he is responsible and who is responsible to him. No man should be responsible to more than one superior.

Leaders should not have more subordinate units than they can handle effectively.

- B. Explanation of guerrilla military organization:
 - 1. Squad-sized unit
 - 2. Platoon-sized unit
 - 3. Unit leaders

IV. Area and Logistical Orientation

- A. Security:
 - 1. Security of base camp
 - 2. External and internal security
- B. Areas of responsibility
- C. Billeting
- D. Issue of rations
- E. Issue of ammunition and equipment
- F. Emergency plans:
 - 1. Actions in case of attack
 - 2. Escape and evasion
 - 3. Rallying points/plans

V. Administrative In-Processing Briefing

- A. The briefing includes the following in-processing procedures:
 - 1. Initiation of personnel records
 - 2. Initiation of pay records
 - 3. Picture taking

4. Fingerprint taking
 5. Issue of ID cards
- B. After completion of the administrative in-processing:
1. All guerrillas will be asked to assemble for a final briefing before training begins.
 2. The briefer will answer any questions the guerrillas may have.

(Example:) "I will answer any questions you have at this time. Are there any questions?"

VI. Summary

Summary of orientation and in-processing procedures.

VII. Closing Statement of Briefing

(Example:) The enemy is a well-trained professional military force. The guerrillas' only chance for success depends on their becoming masters of the art of survival and the techniques of guerrilla warfare.

GLOSSARY

able (to be)	capable (de)
to accomplish	accomplir
to achieve	réaliser
action	action (f.)
administrative	administrative, administratif
admission	admission (f.)
admission	immatriculation (f.)
to admit	immatriculer
aircraft	avion (m.)
airplane	avion (m.)
to announce	annoncer
answer	réponse (f.)
any	aucune, aucun
art	art (m.)
to assemble	grouper (se)
to assign (to)	assigner (à)
assigned	assignée, assigné
basic	de base
basic	fondamentale, fondamental
to become	devenir
to become familiar with	familiariser avec (se)
beginning	début (m.)
beginning	initiale, initial
to billet	installer le personnel

FRENCH SFPLP

to billet	installer
billeting	installation du personnel
briefing	briefing (m.)
to bring in	introduire
camouflage	camouflage (m.)
center	centre (m.)
characteristics	caractéristiques (f.pl.)
chief	chef (m.)
to collect	recueillir
to collect information	recueillir des renseignements
to conceal	dissimuler
conclusive	définitive, définitif
confused	désordonnée, désordonné
confused	confus
confusion	confusion (f.)
consequence	conséquence (f.)
considerable	considérable
contingency plan	plan secondaire (m.)
continuous	continue, continu
continuously	continuellement
to coordinate	coordonner
cover	couvert (m.)
damage (collective)	dégâts (m.pl.)
danger signal	alerte (f.)

deception	ruse (f.)
demoralization	démoralisation (f.)
to demoralize	démoraliser
dependable	loyale, loyal
to designate	désigner
to detect	détecter
detection	détection (f.)
different	différente, différent
to direct	orienter (vers)
direction	direction (f.)
disappointed	déçu
disappointment	déconvenue (f.)
to discover	découvrir
disorientation (f.)	désorientation (f.)
disoriented	désorientée, désorienté
to distribute	distribuer
to distribute	répartir
distribution	distribution (f.)
distribution	répartition (f.)
to drill	instruire
effective	effective, effectif
efficient	efficace
emergency	urgence (f.)
enlistment	immatriculation (f.)
to enroll	immatriculer
enrollment	immatriculation (f.)

FRENCH SFFLP

escape	évasion (f.)
escape	fuite (f.)
to escape	échapper (à)
to escape	échapper (s')
to escape (from custody)	évader (s')
essential	essentielle, essentiel
establishment	établissement (m.)
everywhere	partout
example	exemple (m.)
except	sauf
explanation	explication (f.)
to explore	explorer
external	externe
final	définitive, définitif
first	première, premier
first	initiale, initial
to flee	fuir
flexible	souple, souple
force (military)	force (f.)
foreword	introduction (f.)
frustration	déconvenue (f.)
fundamental	fondamentale, fondamental
to gather	recueillir
geographical	géographique
guerrilla warfare	guerrilla (f.)
to handle	utiliser

if not	si non
immediately after arrival	dès l'arrivée
in-processing	immatriculation (f.)
to indicate	désigner
to inflict	infliger
initial	initiale, initial
inner	interne
to insert	introduire
insertion	introduction (f.)
to instruct	instruire
to introduce (things, ideas)	introduire
introduction	introduction (f.)
to issue	distribuer
issuing	répartition (f.)
leader	chef (m.)
leak (information)	fuite (f.)
loss	perte (f.)
loyal	loyale, loyal
mastery	maîtrise (f.)
meal	repas (m.)
member	membre (m.)
messy	désordonnée, désordonné
mixed-up	confus
onset	début (m.)
orientation	orientation (f.)
part	rôle (m.)

FRENCH SFFLP

pay (military)	solde (f.)
perimeter	périmètre (m.)
personal record	dossier individuel (m.)
to plan	planifier
platoon leader	chef de section (m.)
to point toward	orienter (vers)
positive	effective, effectif
possible	possible
to probe	explorer
professional	professionnelle, professionnel
protected	protégée, protégé
protection	protection (f.)
to rally	regrouper (se)
rallying	regroupement (m.)
to realize	réaliser
reason	raison (f.)
to recover	récupérer
to recover oneself	reprendre (se)
to reduce	réduire
reduced	reduite, réduit
to register	immatriculer
to represent	représenter
required	requis, requise
responsibility	responsabilité (f.)
to rest	reposer (se)
resume	résumé (m.)

retreat	retraite (f.)
role	rôle (m.)
to salvage	recupérer
secondary	secondaire
security element	élément de sécurité (m.)
to set up	installer
setting up	établissement (m.)
to show	montrer
strategic	stratégique
strength (military)	force (f.)
to strike	frapper
subordinate to	subordonnée, subordonné
success	succès (m.)
successive	successive, successif
to summarize	résumer
summary	résumé (m.)
surprise-attack	attaque-surprise (f.)
surprised	surprise, surpris
survival	survie (f.)
survival technique	technique de survie (f.)
to survive	survivre
task	tâche (f.)
to teach	instruire
team leader	team leader (m.)
to train	instruire
unit leader	chef d'unité (m.)

FRENCH SFFLP

upon	dès
urgent	urgente, urgent
use	utilisation (f.)
to use	utiliser
to utilize	utiliser
various	divers
village chief	chef de village (m.)
vital	vitale, vital
waste of time	perte de temps (f.)
to weaken	affaiblir
which	lesquelles (f.pl.)
widely	largement
without	sans

Useful words and expressions:

area of duties	zone de responsabilités (f.)
as soon as possible	le plus vite possible
at the end of	à la fin de
at the same time	à la fois
at the same time	en même temps
to collect information	recueillir des renseignements
contingency plan	plan secondaire
due to	grâce à
to fingerprint	prendre les empreintes digitales
first	en premier lieu
following	à la suite de

from the lowest to the highest	à tous les échelons
in succession, successive	en série
to keep off balance	tenir en alerte
to keep on alert	tenir sur le qui-vivre
off balance	sur le qui-vivre
plan of action	plan d'action (m.)
plan of attack	plan d'attaque (m.)
plan of withdrawal	plan de repli (m.)
rallying point	point de regroupement (m.)
thanks to	grâce à
upon completion	à la fin de
very well	très bien

ANSWER KEY

1. What must a guerrilla be familiarized with as soon as possible?

Un guérillero doit se familiariser avec certaines techniques fondamentales de combat et de survie.

A guerrilla must be familiarized with basic combat and survival techniques.

2. When should the weaknesses of the enemy be exploited?

Quand on se replie, avant que l'ennemi se reprenne.

When withdrawing before the enemy can recover from the surprise of the attack.

3. How can the guerrillas weaken a probably superior enemy force?

Par des attaques tactiques.

By making tactical strikes.

4. How can guerrillas throw the enemy off balance?

Les guérilleros peuvent tenir l'ennemi en alerte par des attaques-surprises continuelles.

The enemy can be thrown off balance by continuous surprise attacks.

5. What kind of men must a leader have?

Il doit avoir des hommes compétents et loyaux.

He must have loyal and capable men.

1941

19700.

191800.

190000.

1900

1900

